

1. ГОСТ 2.301-68-ə görə A3 formatının ölçüləri hansıdır.

- A) 420x297 B) 594x420 C) 841x594  
D) 1189x841 E) 297x210

1. ГОСТ 2.301-68-ə görə A4 formatının ölçüləri hansıdır.

- A) 420x297 B) 297x210 C) 841x594  
D) 1189x841 E) 594x420

1. ГОСТ 2.301-68-ə görə A1 formatının ölçüləri hansıdır.

- A) 420x297 B) 297x210 C) 841x594  
D) 1189x841 E) 594x420

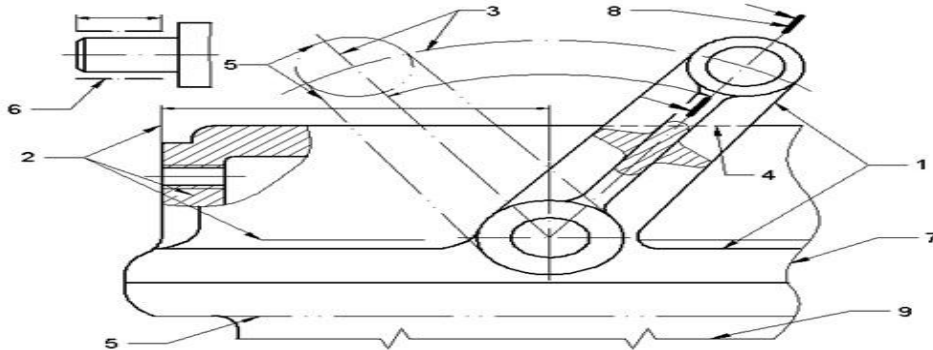
1. ГОСТ 2.302-68-ə görə hansı sıradakı miqyaslar düzdür.

- A) 1:2; 1:2.5; 1:3; 1:5; 1:11 B) 1:2; 1:3; 1:4; 1:7; 1:10 C) 1:1; 2.5:1; 3:1; 5:1; 10:1  
D) 1:2; 1:2.5; 1:4; 1:5; 1:10 E) 2:1; 3:1; 4:1; 4.5:1; 9:1

1. ГОСТ 2.302-68-ə görə hansı sıradakı miqyaslar düzdür.

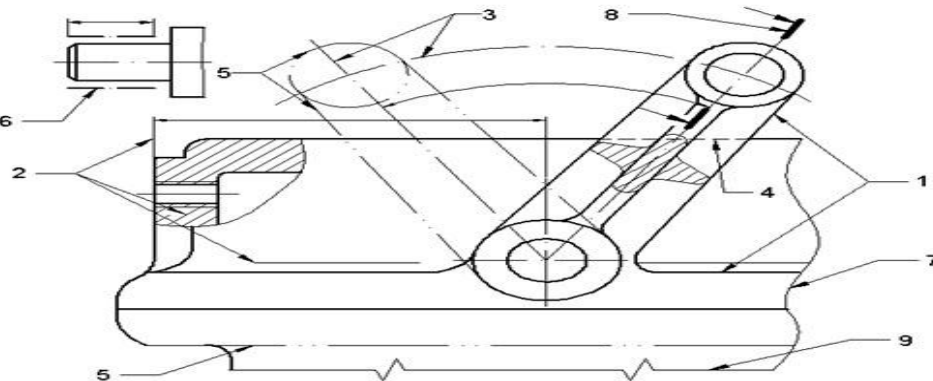
- A) 1:2; 1:2.5; 1:3; 1:5; 1:11 B) 1:2; 1:3; 1:4; 1:7; 1:10 C) 1:1; 2.5:1; 3:1; 5:1; 10:1  
D) 2:1; 3:1; 4:1; 4.5:1; 9:1 E) 1:2; 1:2.5; 1:4; 1:5; 1:10

1. ГОСТ 2.303-68-ə görə 1-ci mövqedəki xətt necə adlanır.



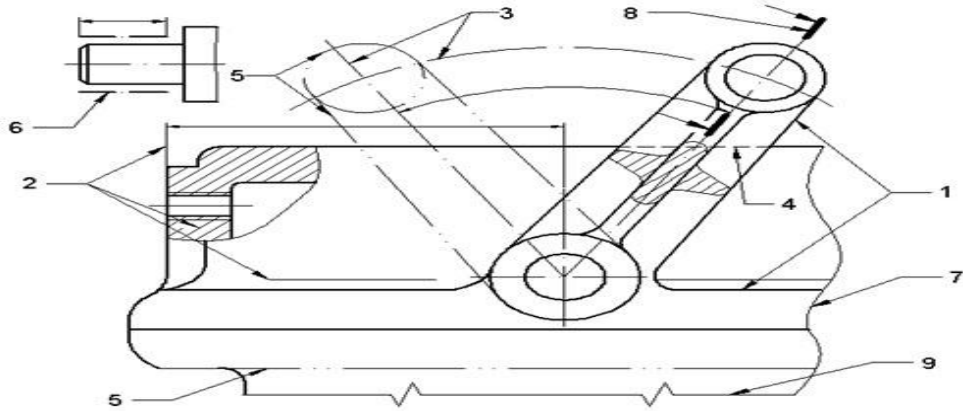
- A) Bütöv qalın xətt B) Qalın xətt C) Kontur xətti D) Nazik xətt E) Bütöv nazik xətt

1. ГОСТ 2.303-68-ə görə 2-ci mövqedəki xətt necə adlanır.



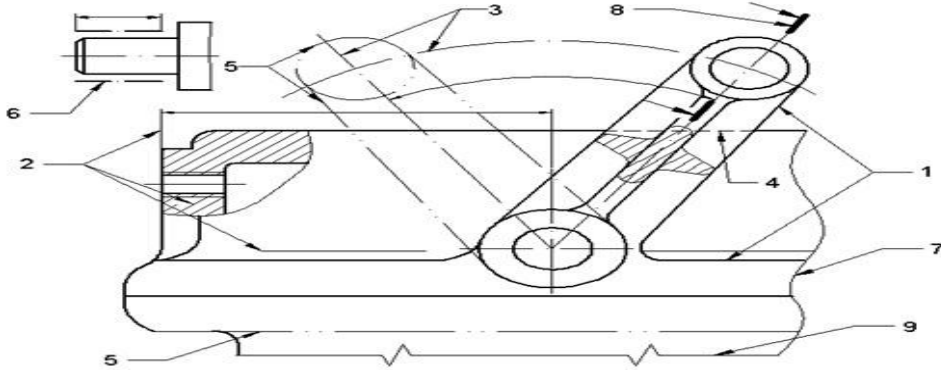
- A) Bütöv qalın xətt B) Bütöv nazik xətt C) Kontur xətti D) Nazik xətt E) Ölçü xətti

1. ГОСТ 2.303-68-ə görə 3-cü mövqedəki xətt necə adlanır.



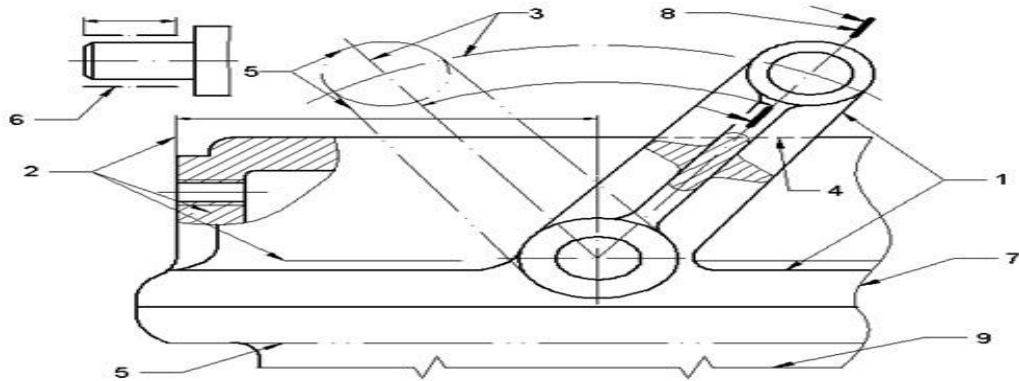
- A) Mərkəz xətti B) Bütöv nazik xətt C) Bir nöqtəli qırıq-qırıq xətt D) Nazik xətt  
E) Simmetriya xətti

1. ГОСТ 2.303-68-ə görə 4-cü mövqedəki xətt necə adlanır.



- A) Görünməyən kontur xətt B) Bütöv nazik xətt C) Görünməyən xətt D) qırıq-qırıq xətt  
E) Simmetriya xətti

1. ГОСТ 2.303-68-ə görə 7-ci mövqedəki xətt necə adlanır.



- A) Əyri xətt B) Bütöv nazik xətt C) Qoparma xətti D) Nazik xətt E) Bütöv dalğavari xətt

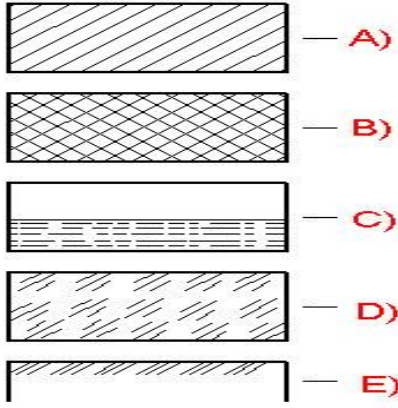
2. ГОСТ 2.304-81-ə görə hansı sıradakı şrifflər düzdür.

- A) 1.8; 2.5; 3.5; 5; 7; 10; 14 B) 2; 3; 3.5; 5; 8; 10; 14 C) 1; 2.5; 6; 5; 8; 10; 12  
D) 1.6; 2; 3.0; 4; 8; 9; 11 E) 1.5; 2.5; 30; 6; 7; 9; 15

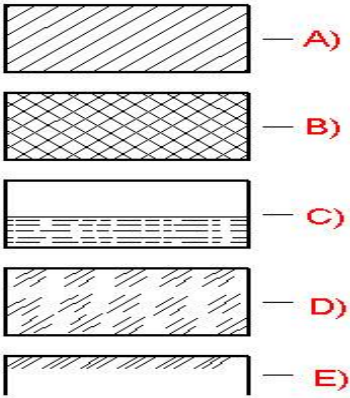
2. ГОСТ 2.304-81-ə görə hansı sıradakı şrifflər düzdür.

- A) 2; 3; 3.5; 5; 8; 10; 14 B) 2.5; 3.5; 5; 7; 10; 14 C) 1; 2.5; 6; 5; 8; 10; 12  
D) 1.6; 2; 3.0; 4; 8; 9; 11 E) 1.5; 2.5; 30; 6; 7; 9; 15

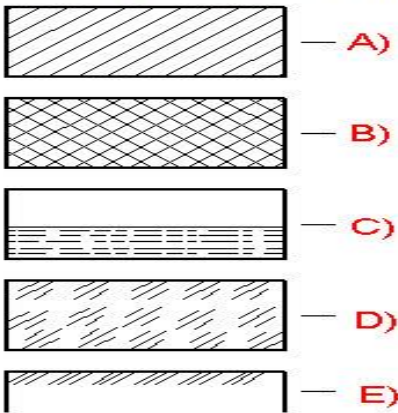
2.ГОСТ 2.306-68-ə görə kəsiklərdə mayenin qrafiki işarəsi hansıdır.



2.ГОСТ 2.306-68-ə görə kəsiklərdə şəffaf materialların qrafiki işarəsi hansıdır.



2.ГОСТ 2.306-68-ə görə kəsiklərdə qrunnun qrafiki işarəsi hansıdır.



2.ГОСТ 2.306-68-ə görə kəsiklərdə metalın qrafiki işarəsi hansıdır.

